

ИНСТРУКЦИЯ ПО ЭКСПЛУАТАЦИИ
РУБАНОК ЭЛЕКТРИЧЕСКИЙ
P650-82 REDVERG BASIC



REDVERG
BASIC

Торговая марка **REDVERG BASIC** разрабатывает свой инструмент специально для использования в повседневной домашней работе. При проектировании каждого инструмента учитываются потребности именно домашних мастеров, которые, выполняя ремонтные работы, постройку дома, обустройство приусадебного участка, смогли бы просто и точно выполнить своими руками весь объем работы.

При покупке электроинструмента требуйте проверки работоспособности инструмента и проверки соответствия комплектности.

Проверьте отсутствие механических повреждений, наличие руководства по эксплуатации. Убедитесь, что гарантийный талон заполнен, поставлена печать продавца, и дата продажи. Обратите внимание, что при утере гарантийного талона Вы лишаетесь права на бесплатный гарантийный ремонт. Перед включением машины внимательно ознакомьтесь с настоящим руководством. Изучите работу, требования безопасности и указания по эксплуатации машины.

ВНИМАНИЕ! В связи с постоянной работой над улучшением и модернизацией производитель оставляет за собой право вносить изменения в конструкции машины, комплектацию без отражения их в Руководстве по эксплуатации данного изделия.

1. НАЗНАЧЕНИЕ ИНСТРУМЕНТА. ОБЩИЕ СВЕДЕНИЯ.

Электрический рубанок Р650-82 предназначен для строгания, среза краев и фальцевания древесины и древесных материалов.

Инструмент предназначен для эксплуатации в условиях умеренного климата, относительной влажности воздуха не более 80% без прямого воздействия атмосферных осадков.

Инструмент соответствует требованиям Технического регламента Таможенного союза ТР ТС 004/2011 «О безопасности низковольтного оборудования»; ТР ТС 020/2011 «Электромагнитная совместимость технических средств»; ТР ТС 010/2011 «О безопасности машин и оборудования».

Настоящий паспорт содержит сведения и требования, необходимые и достаточные для надёжной, эффективной и безопасной эксплуатации машины.

В связи с постоянной работой над улучшением и модернизацией машины изготовитель оставляет за собой право вносить в её конструкцию изменения, не отражённые в настоящем паспорте и не влияющие на эффективную и безопасную работу машины.

2. ТЕХНИЧЕСКИЕ ХАРАКТЕРИСТИКИ.

Характеристики.	Р650-82
Параметры сети.	230В/50Гц.
Потребляемая мощность.	650Вт.
Число оборотов хол. хода.	16000 об/мин.
Ширина строгания.	82мм.
Глубина строгания	2мм.
Выборка четверти.	0-10мм.

Комплектация:

В комплект поставки входят:

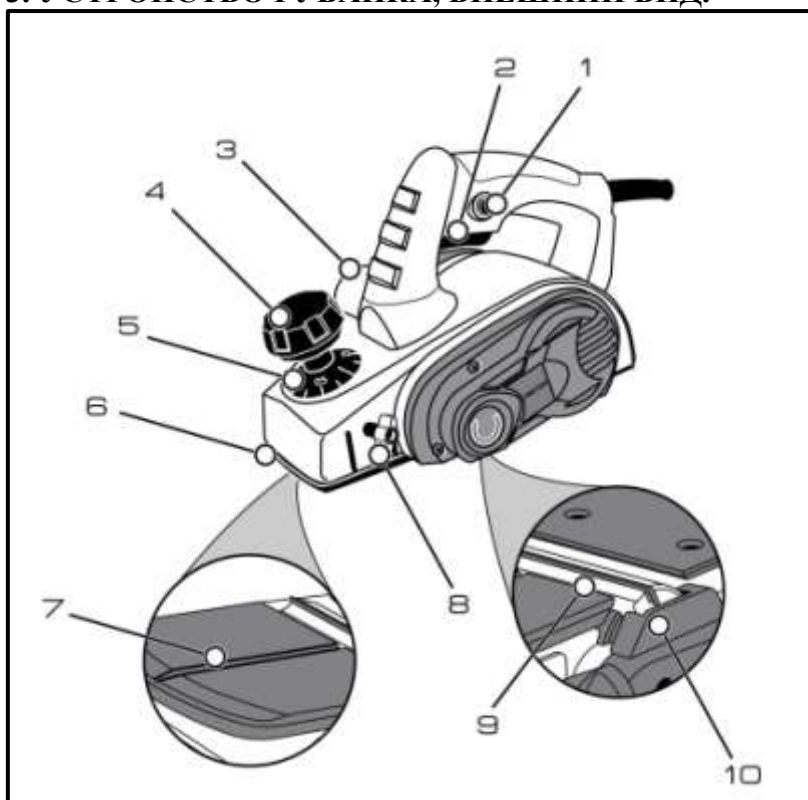
Рубанок электрический- 1 шт.;

Ключ- 1 шт.;

Руководство по эксплуатации- 1 шт.

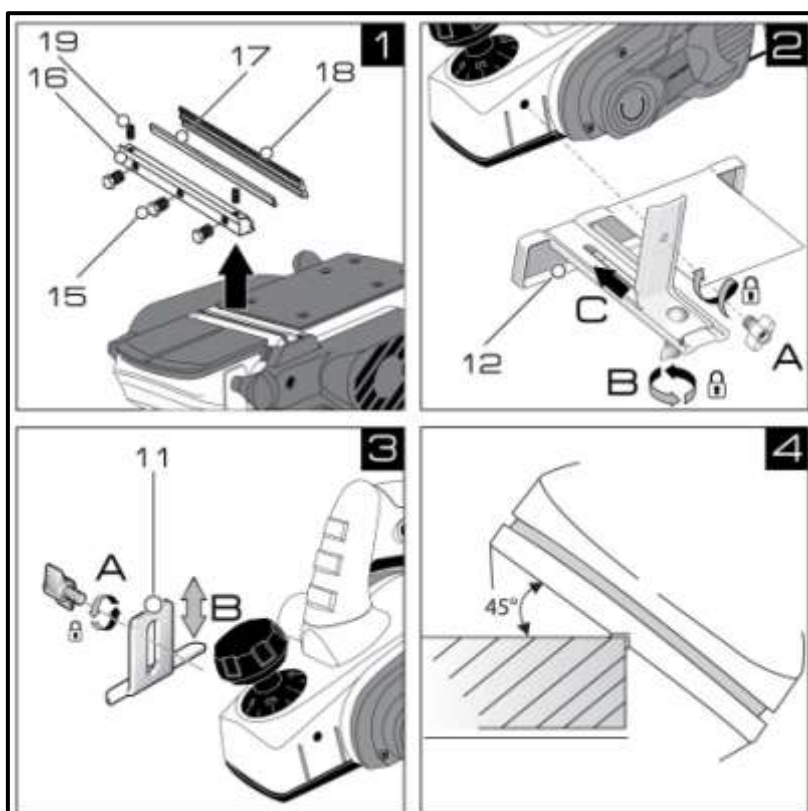
ВНИМАНИЕ! Возможно изменение комплекта поставки по согласованию с торгующей организацией.

3. УСТРОЙСТВО РУБАНКА, ВНЕШНИЙ ВИД.



1. Кнопка блокировки выключателя.
2. Выключатель.
3. Патрубок отвода пыли.
4. Рукоятка регулировки и установки глубины строгания.
5. Шкала глубины строгания.
6. Передняя регулируемая опорная плита.
7. V-образный паз для снятия фаски.
8. Зажимной винт параллельного упора.*
9. Режущий барабан с ножами.
10. Ограничитель выборки четверти(фальца).
11. Ограничитель глубины строгания.*
12. Параллельный упор.*

15. Распорные болты.
16. Установочная планка.
17. Режущий нож.
18. Удерживающая планка.
19. Юстировочные винты.



ВНИМАНИЕ! Принадлежности обозначенные значком «*» не входят в комплект поставки.

4. ОБЩИЕ УКАЗАНИЯ ПО ТЕХНИКЕ БЕЗОПАСНОСТИ ПРИ ОБРАЩЕНИИ С ЭЛЕКТРОИНСТРУМЕНТАМИ.

ВНИМАНИЕ! Пожалуйста, обращайтесь внимание на следующие указания! Нарушение нижеизложенных рекомендаций может повлечь за собой поражение электрическим током, быть причиной пожаров и серьёзных травм.

4.1. Рабочее пространство.

- Держите рабочее место в чистоте и обеспечьте хорошее освещение. Беспорядок на рабочем месте и недостаток освещения могут быть причинами несчастного случая;
- Не работайте электроинструментами во взрывоопасной среде, например, в присутствии паров легковоспламеняющихся жидкостей или газов, частиц горючих веществ в виде пыли. При работе электроинструмента образуются искры, которые могут воспламенить пыль или испарения;
- Не допускайте детей и посторонних наблюдателей в места, где ведутся работы электроинструментом. Посторонние люди могут отвлекать работающего, и он может потерять контроль над электроинструментом.

4.2. Указание по электробезопасности.

- Пожалуйста, убедитесь в том, что имеющееся напряжение в сети соответствует данным, указанным на заводском щитке.
- Проверьте электроприбор и электрические подключения на возможные повреждения.
- Защищайте себя от электрических ударов. Избегайте контакта тела с заземлёнными предметами, такими как металлические трубы, радиаторы отопления, плиты, холодильники и т.д.
- Защищайте электроприборы от влаги и дождя. Никогда не погружайте их в воду. Вода, попавшая внутрь электроинструмента, повышает риск поражения электрическим током.
- Сильные температурные колебания могут вызвать образование конденсата на токопроводящих частях. Перед включением прибора выждите, пока температура прибора сравняется с температурой окружающей среды.
- При работах на открытом воздухе, пользуйтесь только допущенными приборами и удлинительными кабелями, предназначенными для наружных работ.
- Не используйте электрический кабель в целях, для которых он не предназначен. Никогда не используйте кабель для переноса электроинструмента, подтягивания электроинструмента к себе, или для выключения электроинструмента рывком за электрический кабель. Оберегайте электрический кабель от нагрева, нефтепродуктов, острых кромок или подвижных частей электроинструмента. Поврежденный или спутанный электрический кабель увеличивает опасность поражения электрическим током.

4.3. Указание по личной безопасности.

- При работе с электроинструментом будьте внимательны и хорошо обдумывайте свои действия. Не пользуйтесь электроинструментами в случае если вы устали, или находитесь под воздействием алкоголя или медикаментов. Потеря внимания во время работы может быть причиной серьёзных травм.
- Используйте индивидуальные средства защиты. Всегда носите защитные очки. В случаях, когда это необходимо, используйте респиратор, нескользящие защитные ботинки, наушники. Использование средств индивидуальной защиты также снижает возможность получения травм.
- Не носите украшений и свободной одежды, которые могут захватываться подвижными частями. Длинные волосы защищайте либо повязкой, либо сеткой.
- Избегайте случайного включения электроинструмента. Перед включением штепсельной вилки в розетку убедитесь, что выключатель находится в положении

"выключено". При переноске электроинструмента следует убирать пальцы с выключателя, это снизит вероятность случайного включения.

- Перед включением, необходимо убрать из вращающихся частей электроинструмента все дополнительные ключи и приспособления. Ключ, оставленный во вращающейся части электроинструмента, может быть причиной серьезных травм и/или может привести к поломке электроинструмента.
- Не прилагайте избыточных усилий при работе инструментом, занимайте устойчивое положение и всегда сохраняйте равновесие, это поможет сохранять контроль над электроинструментом.

4.4. Использование и обслуживание электроинструмента.

- Запрещается использовать электроинструмент лицам (включая детей) с пониженными физическими или умственными способностями, если они не находятся под контролем или не проинструктированы об использовании электроинструмента лицом, ответственным за их безопасность.
- При передаче третьим лицам, следует передать им эту инструкцию.
- Не перегружайте электроинструмент. Используйте электроинструмент только для работ, для которых он предназначен.
- Не работайте электроинструментом с неисправным выключателем. Электроинструмент, включение / выключение которого, не может контролироваться представляет опасность и должен быть немедленно отремонтирован.
- Извлекайте штепсельную вилку из розетки перед проведением регулировочных работ, замены принадлежностей, а также при хранении электроинструмента. Это снижает риск случайного включения электроинструмента.
- Храните электроинструмент вдали от детей и не позволяйте персонам, не знакомым с этой инструкцией или не имеющим опыта работы, использовать электроинструмент, в руках неопытного пользователя он может представлять опасность как для него самого, так и для окружающих.
- Следите за состоянием электроинструмента. Проверяйте осевое биение и надежность соединения подвижных деталей, а также любые неисправности, которые могут вывести электроинструмент из строя. Многие несчастные случаи возникают из-за плохого состояния электроинструмента.
- Режущие инструменты (ножи) должны содержаться в чистоте и быть хорошо заточенными. Правильно установленные режущие инструменты с острыми режущими кромками уменьшают возможность заклинивания и облегчают управление электроинструментом.
- Используйте электроинструмент и принадлежности в соответствии с рекомендациями, изложенными в данной инструкции. Используйте рекомендации при работе для данного типа электроинструмента с учётом условий эксплуатации и выполняемой работы.

4.5. Указания по технике безопасности при проведении работ.

- Перед первым использованием рубанка необходимо проконтролировать юстировку и посадку ножей рубанка.
- Используйте электроинструмент только для строгания древесины и древесных материалов. Запрещается использовать рубанок для строгания металлических материалов, срезки гвоздей и шурупов.
- Избегайте остановки двигателя электроинструмента под нагрузкой.
- Не допускайте перегрева электроинструмента при длительном использовании. Номинальный режим работы с продолжительностью включения 80%, т.е в 10 минутном цикле-8 минут работы и 2 минуты отдых.
- Для достижения полной мощности рубанка, и аккуратного среза, необходимо использовать хорошо наточенные лезвия. Используйте только острые, не имеющие

дефектов ножи. Треснутые, погнутые или затупленные ножи необходимо заменить. Использовать только проверенные ножи, допустимое число оборотов, которых больше, чем число оборотов вала рубанка.

- Во время работы рубанок необходимо держать обеими руками, это повысит качество обработки и увеличит контроль над электроинструментом.
- При работе, следите за положением токоведущего кабеля (он всегда должен находиться позади электроинструмента). Не допускайте обматывания им ног или рук.
- Перед каждым использованием рубанка следует проверить штекер и кабель на наличие повреждений. Работать с поврежденным штекером или токоведущим кабелем запрещено.
- Штекер вставлять в розетку, только когда вы уверены, что рубанок выключен.
- Начинать обработку материала можно только тогда, когда барабан рубанка достигнет максимальных оборотов.
- При снятии стружки, подошва рубанка должна касаться обрабатываемой поверхности всей плоскостью.
- Прежде чем приступить к строганию заготовок, удалите из них гвозди и другие металлические объекты.
- Держите руки на безопасном расстоянии от ножей рубанка. Помните, при строгании барабан достигает очень высокой скорости вращения и прикосновение к нему повлечет тяжелые травмы. Никогда не прикасайтесь руками к вращающемуся барабану.
- При обработке мелких заготовок, используйте зажимные приспособления. Если заготовки настолько малы, что их невозможно надежно зафиксировать - не обрабатывайте их.
- Категорически запрещается удалять опилки и стружку из патрубка для отвода стружки, при включенном двигателе электроинструмента – вращающиеся части могут нанести серьезные травмы. При закупорке отверстия для выброса стружки вытащить штепсель из розетки, удалить щепкой стружку.
- Пыль, образующаяся во время работы, может быть вредной для здоровья, легко воспламеняющейся или взрывоопасной, необходимо своевременно производить уборку рабочего места и использовать средства индивидуальной защиты.
- Не работайте электроинструментом выше уровня головы. В таком положении нет достаточного контроля над электроинструментом.
- Запрещается эксплуатировать машину при возникновении во время работы хотя бы одной из следующих неисправностей:
 - повреждения штепсельной вилки, провода или его защитной оболочки;
 - нечеткой работы выключателя;
 - искрения под щетками, сопровождающегося появлением кругового огня на поверхности коллектора;
 - появления дыма или запаха, характерного для горячей изоляции;
 - появление повышенного шума, стука, вибрации;
 - поломки или появления трещин в корпусных деталях, рукоятке повреждения рабочего инструмента (пильного диска).
- По уровню вибрации и шума машина соответствует требованиям нормативной документации по безопасности. С целью ограничения воздействия вибрации на руки человека при работе рекомендуемое суммарное время работы машиной не более 90 минут в день. При работе, более указанного времени, необходимо применять индивидуальные средства защиты от вибрации.

- Если рубанок не оборудован предохранительным упором, или он был повреждён, то электроинструмент можно убирать с рабочего места только после выключения и полной остановки барабана.
- При работе ножи сильно нагреваются- не прикасайтесь к ним до их охлаждения.

5. МОНТАЖ И РЕГУЛИРОВКА ЭЛЕМЕНТОВ ИНСТРУМЕНТА.

ВНИМАНИЕ! Запрещается начинать работу машиной, не выполнив требования по технике безопасности, указанные в разделе 4 настоящего руководства по эксплуатации.

5.1. Принцип работы рубанка.

- Включение машины осуществляется при нажатии на клавишу выключателя **2**. Крутящий момент электрического двигателя через ременную передачу передается на вал (барабан) **9** в котором установлены режущие ножи **17**.
- В качестве рабочего инструмента используются твердосплавные (НМ/ТС) двухсторонние ножи шириной 82 мм. Данный вид лезвий не предусматривает их повторной заточки. После того как одна из кромок затупилась – переверните нож. После того как вторая кромка так же пришла в негодность – замените нож на новый.

5.2. Замена режущих ножей (рис.1).

ВНИМАНИЕ! При смене строгального ножа следует соблюдать осторожность! Есть вероятность порезаться острыми кромками!

- Ослабить три распорных болта **15**, входящим в комплект поставки ключом на регулировочной планке **16**.
- Извлечь из паза режущего барабана **9**, регулировочную планку **16**, нож **17** и удерживающую пластину **18**.
- Заменить или перевернуть нож **17**.
- Паз барабана **9** почистить щеткой от возможных загрязнений.
- Регулировочную планку **16**, нож **17** и удерживающую планку **18** вставить в паз режущего барабана **9**. Выступ удерживающей пластины **18** необходимо вставлять в паз ножа **17**.
- Произвести юстировку ножа:
 - Юстировка производится при помощи винтов **19**.
 - Установить глубину строгания на отметку "0" при помощи регулировки рукоятки **4**.
 - Приложить к подошве рубанка металлическую линейку и вращая юстировочные винты **19** добиться того, чтобы режущая кромка ножа касалась линейки по всей ширине подошвы рубанка.
 - При правильной установке, режущая кромка должна быть параллельна поверхности подошвы рубанка.
- После юстировки затянуть распорные болты **15**.

5.3. Включение и выключение инструмента.

- **Включение:** Для включения электроинструмента нажать кнопку блокировки **1**, и удерживая её в этом положении, нажать кнопку выключателя **2**.
- **Выключение:** Для выключения отпустить кнопку выключателя **2**.

5.4. Установка глубины строгания.

- С помощью поворотной рукоятки **4** устанавливается глубина строгания.
- Глубина строгания устанавливается в зависимости от вида работ в диапазоне 0-2 мм. по шкале **5**.
- Максимальная глубина - для чернового обдирочного строгания; минимальная - для твёрдых пород дерева и окончательной обработки.

- Для увеличения глубины строгания поверните рукоятку **4** по направлению вращения часовой стрелки, для уменьшения глубины строгания в обратную сторону.

5.5. Отвод пыли и опилок при работе инструментом.



Пыль некоторых материалов, например красок с содержанием свинца, некоторые сорта древесины, минералов, может быть опасна для здоровья. Отвод пыли и опилок снижает концентрацию пыли в воздухе, препятствует её накоплению на рабочем месте, а также улучшает обзор.

- Пыль некоторых сортов древесины, например бука или дуба считается канцерогенной, особенно совместно с присадками для обработки древесины (хроматы) – используйте устройства для удаления такой пыли.
- Некоторые виды пыли при попадании в дыхательные пути могут вызвать аллергическую реакцию и/или вызвать заболевание дыхательных путей.
- Для отвода пыли можно использовать, как внешние системы пылеотсоса, так и собственную накопительную систему - мешок для сбора пыли.

5.6. Монтаж / демонтаж параллельного упора (не входит в комплект изделия) (рис.2).

- Монтаж параллельного упора **12** производится с помощью зажимного винта параллельного упора **8**.
- Установите параллельный упор **12** (не входит в комплект). После чего необходимо затянуть зажимной винт параллельного упора **8**, вращая его в направлении вращения часовой стрелки.
- Для демонтажа параллельного упора **12** проведите операции в обратной последовательности.

5.7. Монтаж / демонтаж ограничителя глубины строгания (не входит в комплект изделия) (рис.3).

- Монтаж ограничителя глубины строгания **11** производится с помощью зажимного винта **8**.
- Установите необходимую глубину фальцевания. После чего, необходимо затянуть зажимной винт упора **8**, вращая его в направлении вращения часовой стрелки.
- Для демонтажа ограничителя глубины **11** проведите операции в обратной последовательности.

6. РЕКОМЕНДАЦИИ ПРИ РАБОТЕ.

ВНИМАНИЕ! Перед проведением всех процедур по настройке или очистке электроинструмент обязательно отключить от сети.

6.1. Рекомендации по достижению требуемого качества обработки поверхностей.

- Качество получаемой поверхности во многом определяется состоянием режущих ножей, заданной глубиной строгания, скоростью подачи и направлением строгания.
- Глубина строгания. При малой глубине строгания поверхность получается более гладкой, но требуется большее количество повторений для снятия необходимой толщины.

Для предварительной обработки – устанавливайте большее значение глубины строгания – это ускорит процесс выполнения работ.

Для окончательной обработки – устанавливайте меньшее значение глубины строгания – это позволит получить более гладкую поверхность.

- Скорость подачи. При малой скорости подачи поверхность получится более гладкой.
- Направление строгания (вдоль или против волокон). При строгании вдоль волокон древесины поверхность получается более качественной.
- Состояние ножей. При строгании затупленными ножами или ножами, имеющими зазубрины и/или сколы, поверхность обрабатываемой древесины может иметь различные дефекты (ворсистость, продольные полосы и пр.). Уделяйте особое внимание контролю состояния ножей, это сделает работу более комфортной и безопасной, качество обработки поверхностей выше и продлит срок службы вашего электроинструмента.

6.2. Стругание.

- Установите желаемую глубину строгания ручкой-регулятором **4**.
- Поставьте рубанок передней регулируемой плитой **6** на заготовку и включите электроинструмент. Дайте режущему барабану **9** развить максимальные обороты и начните равномерно перемещать рубанок по заготовке вперед.
- Контролируйте скорость подачи – для выполнения операции требуется некоторое время. Слишком большая скорость подачи не ускорит процесс обработки детали, но перегрузит электроинструмент и отрицательно скажется на качестве обрабатываемой поверхности.
- Для уменьшения шероховатости снизьте скорость ведения рубанка. Для уменьшения уступов при строгании широких поверхностей уменьшите глубину строгания.
- В начале процесса строгания сильнее прижимайте переднюю часть подошвы рубанка, а в конце операции - заднюю часть, это позволит избежать неравномерного снятия слоя стружки в начале и конце строгания.
- Не выключайте электроинструмент в процессе строгания. Сначала необходимо прервать контакт лезвий с заготовкой.
- Не прилагайте излишних усилий к изделию. Необходимость увеличения усилия свидетельствует о затуплении ножей. Стругание с большим усилием ведет к перегреву изделия и преждевременному выходу его из строя.
- 7.2.8. При работе с изделием следите за оборотами двигателя. Падение оборотов, более чем, на 20% свидетельствует о перегрузке. В этом случае необходимо снизить нагрузку: уменьшить глубину строгания, усилие нажатия или скорость подачи рубанка.
- 7.2.9. Делайте паузы в процессе работы с целью дать изделию (двигателю, ножам, приводным элементам) остыть. Рекомендуемый режим работы - с продолжительностью включения 80% (исходя из 10-минутного цикла: 8 мин работы, 2 мин отдыха).

6.3. Фальцевание. Установка ширины фальцевания(четверти). (см. рис.2).

- Установите параллельный упор(не входит в комплект изделия) как это описано в п. 5.6.
- Для изменения (установки) ширины фальцевания ослабьте нижний зажимной винт параллельного упора **12**.
- Установите желаемую ширину фальцевания (четверти), перемещая пластину крепления параллельного упора.
- Затяните нижний зажимной винт параллельного упора.

6.4. Фальцевание. Установка глубины фальцевания(четверти) (см. рис.3).

- Установите ограничитель глубины строгания **11**(не входит в комплект изделия), как это описано в п. 5.7.
- Для изменения (установки) глубины выборки фальца ослабьте зажимной винт ограничителя **11**.
- Установите желаемую глубину фальцевания, перемещая ограничитель глубины строгания **11** вверх или низ.
- Затяните нижний зажимной винт ограничителя глубины строгания **11**.

6.5. Снятие фаски (см. рис. 4).

- V-образный паз **7** в передней опорной плите **6** позволяют быстро и просто снять фаску с кромки заготовки.
- Установите V-образный паз на кромку детали, после чего наклоните рубанок под 45°. Включите рубанок, подождите пока режущий барабан наберёт максимальную скорость, после чего равномерно ведите пазом по кромке детали.

7. ОБСЛУЖИВАНИЕ / ПРОФИЛАКТИКА.

- Обязательным условием для долгосрочной и безопасной работы инструмента является содержание его в чистоте, правильная эксплуатация и своевременное техническое обслуживание.
- Ремонт и обслуживание машины необходимо проводить только в гарантийных мастерских. Работы по техническому обслуживанию (не входят гарантийный ремонт) машины производятся за счет владельца.
- Обслуживание проводится специально подготовленным персоналом гарантийных мастерских (доставка и техническое обслуживание производится за счет потребителя) и включает:
 - внешний осмотр и проверку работы на холостом ходу не менее 5 минут;
 - осмотр щеток и их замену при максимальном времени работы изделия в 60 часов и при их длине менее 6 мм (при этом появляются крупные искры под щеткой). После замены щеток необходимо произвести 10 минутную приработку в режиме холостого хода;
 - подтяжку резьбовых соединений;
 - зачистку коллектора при сильном загрязнение его или износе. Зачистку производят вручную мелкозернистой абразивной бумагой.
- **Замена приводного ремня:**
 - Открутите винты крепления защитного кожуха.
 - Удалите изношенный приводной ремень.
 - Почистите ременные шкивы.
 - Оденьте новый приводной ремень на ведущий шкив (меньшего диаметра) и потом, проворачивая режущий барабан **9**, натяните ремень на ведомый шкив (большего диаметра).
 - Установите защитный кожух на место и зафиксируйте винтами.

8. УСЛОВИЯ ГАРАНТИЙНОГО ОБСЛУЖИВАНИЯ.

Поздравляем Вас с покупкой нашего изделия, и выражаем признательность за Ваш выбор. Надежная работа данного изделия в течение всего срока эксплуатации - предмет особой заботы наших сервисных центров. В случае возникновения каких-либо проблем в процессе эксплуатации изделия рекомендуем Вам обращаться только в сервисные центры, адреса и телефоны которых Вы сможете найти в Гарантийном талоне или узнать в магазине.

При покупке изделия "Требуйте проверки его комплектности и исправности в Вашем присутствии, инструкцию по эксплуатации и заполненный Гарантийный талон на русском языке. При отсутствии у Вас правильно заполненного гарантийного талона мы будем вынуждены отклонить Ваши претензии по качеству данного изделия.

Во избежании недоразумений убедительно просим Вас перед началом работы с изделием внимательно ознакомиться с инструкцией по его эксплуатации.

Обращаем Ваше внимание на исключительно бытовое назначение данного изделия.

Правовой основой настоящих гарантийных условий является действующее Законодательство и, в частности, Закон "О защите прав потребителей".

Гарантийный срок на данное изделие составляет 12 месяцев, и исчисляется со дня продажи через розничную торговую сеть. В случае устранения недостатков изделия, гарантийный срок продлевается на период, в течение которого оно не использовалось.

Наши гарантийные обязательства распространяются только на неисправности, выявленные в течение гарантийного срока и обусловленные производственными факторами.

Обращаем Ваше внимание на то, что данный инструмент служит исключительно для личных, семейных и домашних нужд, не связанных с осуществлением предпринимательской деятельности.

Гарантийные обязательства не распространяются на неисправности изделия, возникшие в результате:

- Несоблюдения пользователем предписаний инструкции по эксплуатации изделия. Механического повреждения, вызванного внешним ударным или любым иным воздействием. Использования изделия в профессиональных целях и объёмах.
- Применения изделия не по назначению.
- Стихийного бедствия, действия непреодолимой силы (пожар, несчастный случай, наводнение, удар молнии и др.) или иными бытовыми факторами.
- Неблагоприятных атмосферных и иных внешних воздействий на изделие, таких как дождь, снег, повышенная влажность, нагрев, агрессивные среды.
- Использования принадлежностей, расходных материалов и запчастей, не рекомендованных или не одобренных производителем.
- Проникновения внутрь изделия посторонних предметов, насекомых, материалов или веществ. Попыток самостоятельного ремонта инструмента, вне уполномоченного сервисного центра, к безусловным признакам которых относятся: сорванные гарантийные пломбы, заломы на шлицевых частях крепежных винтов, частей корпуса и т.п.
 - На сменные принадлежности (аксессуары и расходные материалы), вышедшие из строя вследствие нормального износа, такие как: угольные щетки, токоподводящие провода и кабели, зажимы, держатели, защитные щитки и т.п.
 - На расходные и режущие приспособления: ножи и элементы их крепления
 - На неисправности, возникшие в результате перегрузки, а также вследствие несоответствия параметров напряжения сети номинальному, повлекшей выход из строя электродвигателя (ротора и статора одновременно; сгорание ротора или статора с оплавлением изоляционных втулок), выключателей, выпрямителя, автоматических контрольных плат других узлов и деталей.

К безусловным признакам перегрузки изделия относятся, помимо прочих: появление цветов побежалости, деформация, обугливание изоляции проводов под воздействием высокой температуры.

• Ненадлежащего обращения при эксплуатации, хранении и обслуживании (наличие ржавчины, засорение системы охлаждения отходами, несвоевременной очистки, блокировки узлов и механизмов, забивание внутренних и внешних полостей пылью и грязью).

Изготовитель обязуется в течение гарантийного срока эксплуатации безвозмездно исправлять дефекты продукции. Гарантийный ремонт инструмента производится изготовителем по предъявлении гарантийного талона, а послегарантийный - в специализированных ремонтных мастерских. Изготовитель не принимает претензии на некомплектность и механические повреждения инструмента после его продажи.

Адреса Сервисных центров:

- г.Н.Новгород, Московское шоссе, 300 т. +7 (831) 274-89-66, 274-89-74, 274-89-68

- г.Казань, Сибирский тракт, 34/12 т. +7 (843) 526-74-84, 526-74-85

Изделие сдаётся на гарантийный ремонт **В ПОЛНОЙ КОМПЛЕКТАЦИИ, ОЧИЩЕННОЕ ОТ ПЫЛИ И ГРЯЗИ!**

Транспортные расходы не входят в объем гарантийного обслуживания.

- В случае несвоевременного извещения о выявленных неисправностях, фирма Продавец оставляет за собой право отказаться полностью или частично от удовлетворения предъявляемых претензий (ст.483 ГК РФ)

- Запрещается нарушение заводских регулировок. Регулировку должны производить только в сервисном центре.

- Ответственность по настоящей гарантии ответственности за товар могут быть переданы Покупателем другим лицам при условии, что лицо, принявшее на себя права по гарантийной ответственности за товар, одновременно принимает на себя и все обязательства, принятые подписавшим настоящий договор Покупателем.

Требуйте от организации, продавшей изделие, правильного и полного заполнения всех граф настоящего документа.

Талон, заполненный неправильно, является недействительным.

Поля, отмеченные в гарантийном талоне * (в т.ч. на обороте), обязательны к заполнению!

При не полностью заполненном талоне, покупатель теряет право на бесплатный ремонт.

На протяжении всего гарантийного срока сохраняйте комплектность набора и заводскую упаковку инструмента.